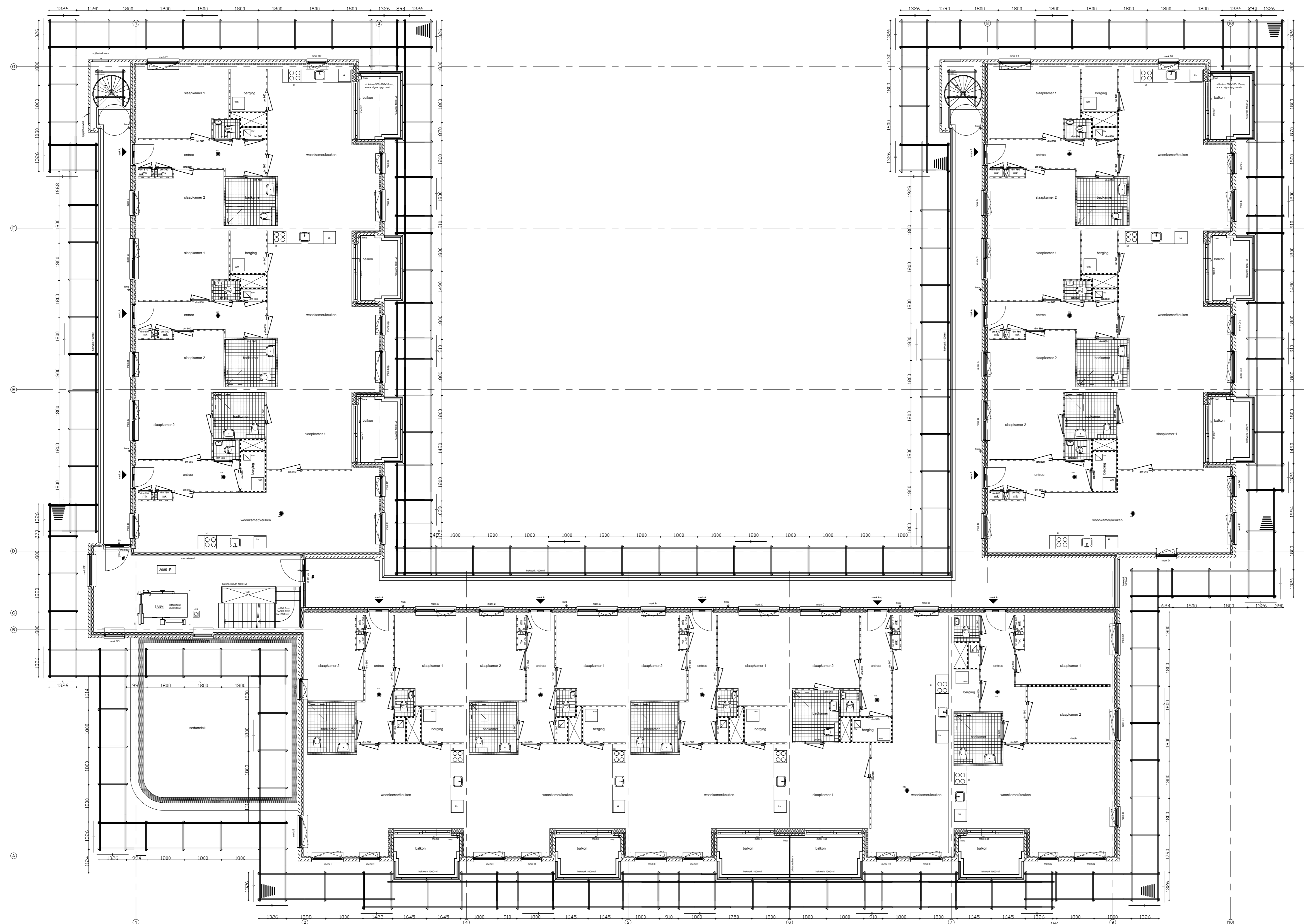
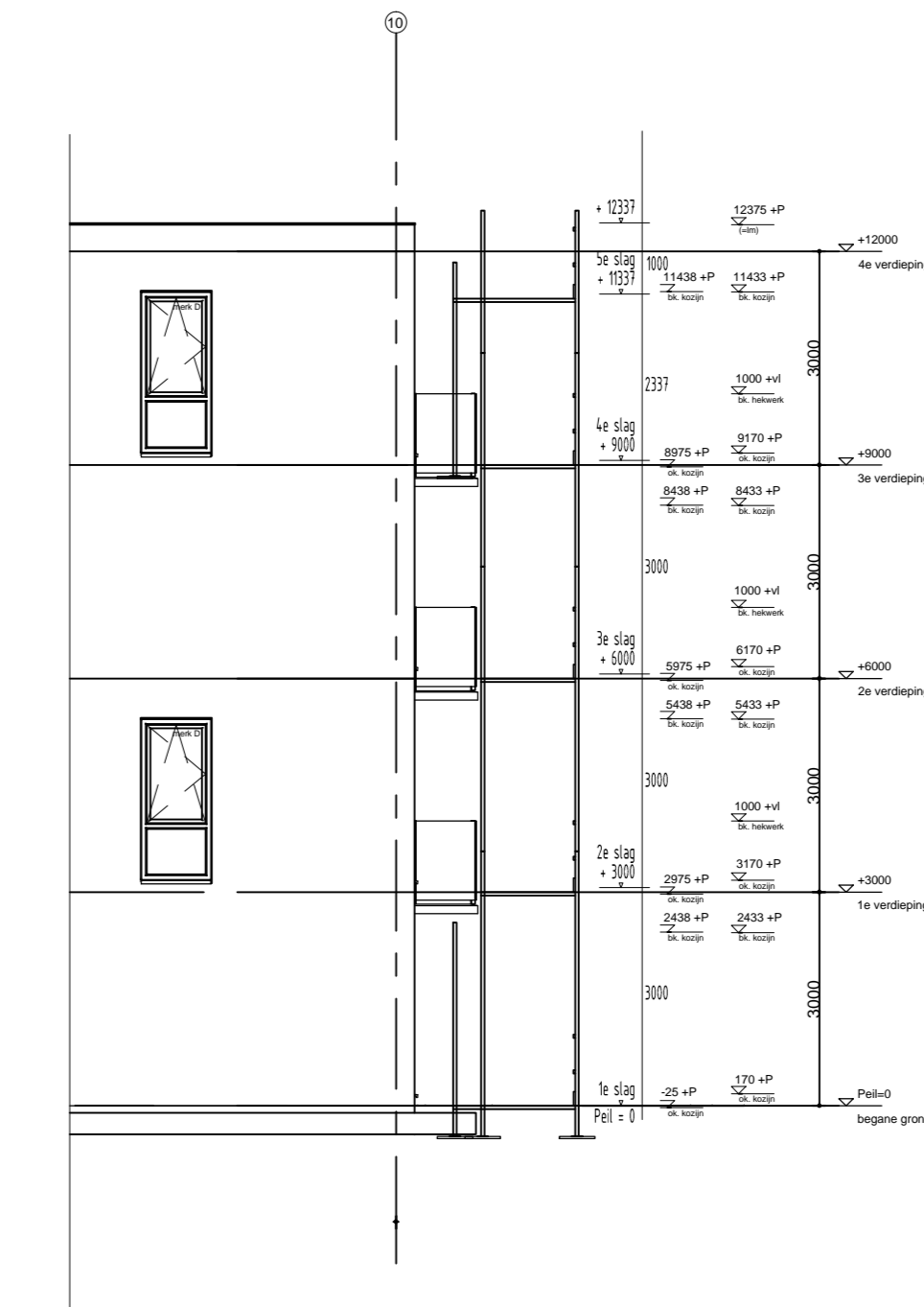
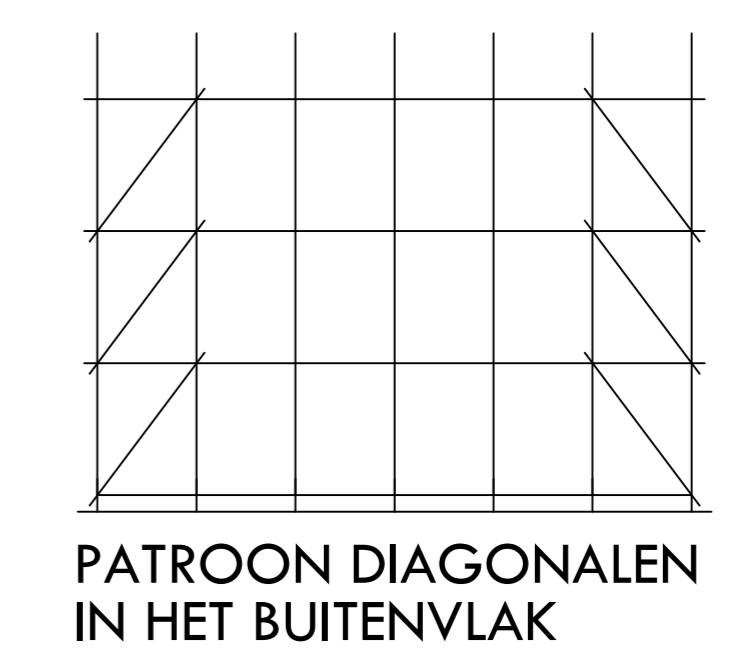
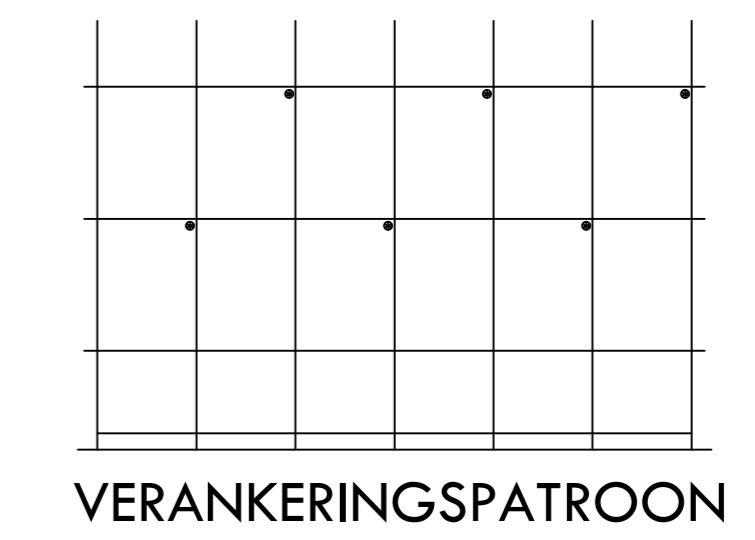


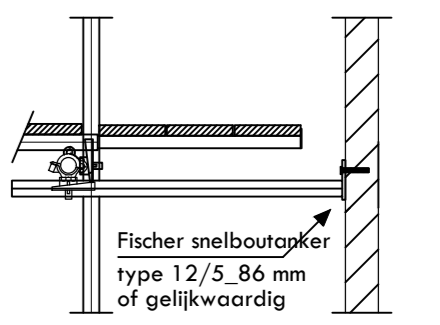
kan er verankerd worden in/op het balkon?



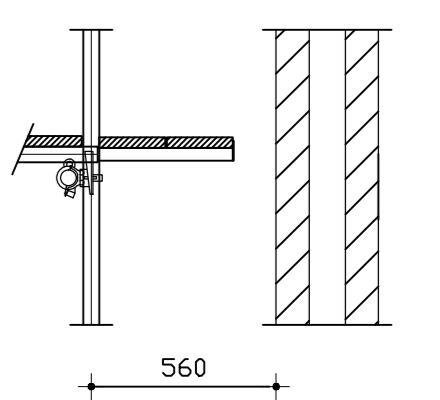
Schoor B.A.
S



VERANKERING.
⊗



verankering in de vloer



PLAATSBEPALING BINNENSTAANDER T.O.V. BUITENKANT GEVEL

Belastbaarheid:
- 300 kg per m².
Verankering:
- Steiger verankeren in 2-slag versprongen ankerpatroon op slagen 2 t/m 6.
Stabiliteit:
- Steiger voorzien van langschoren elk 5e vak.
Overige:
- Elke vloer voorzien van 2 leuningen aan de buitenzijde.
- In ruwbouwfase 3 planken voor de binnenstaander toepassen.
- Steiger mag bekleed worden met maximaal 50% windreducerend gaas.
- Het is niet toegestaan om de bouwlift direct aan de steiger te verankeren, de bouwlift dient zelf aan het bouwwerk te worden verankerd.

REV.	Wijziging:	01-03-2014	Getekend	Datum	Gecontroleerd	Datum
Project: Partijch Culemborg		Status: Ter controle				
Opdrachtgever:		Omschrijving: Steigertekening				
Schiedamschen Waer		Datum: 11-12-2013				
Formaat: A0		Gemaakt: Rbs				
Tweedestraat 54, 3371 VX te Hardinxveld		Tel: 06-40248891	Email: R.vriegel@spgsmail.nl			
						Tek. nr: 02