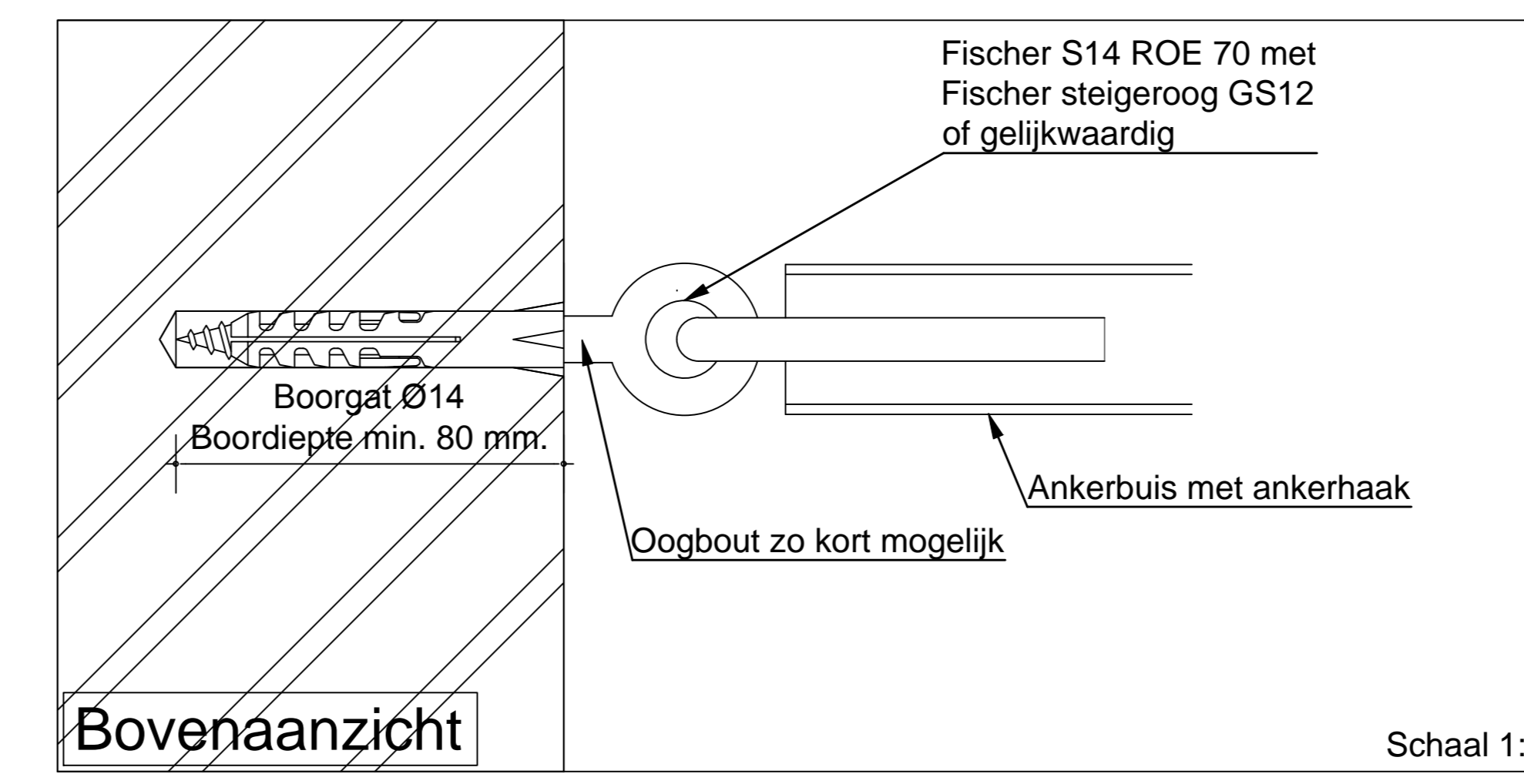
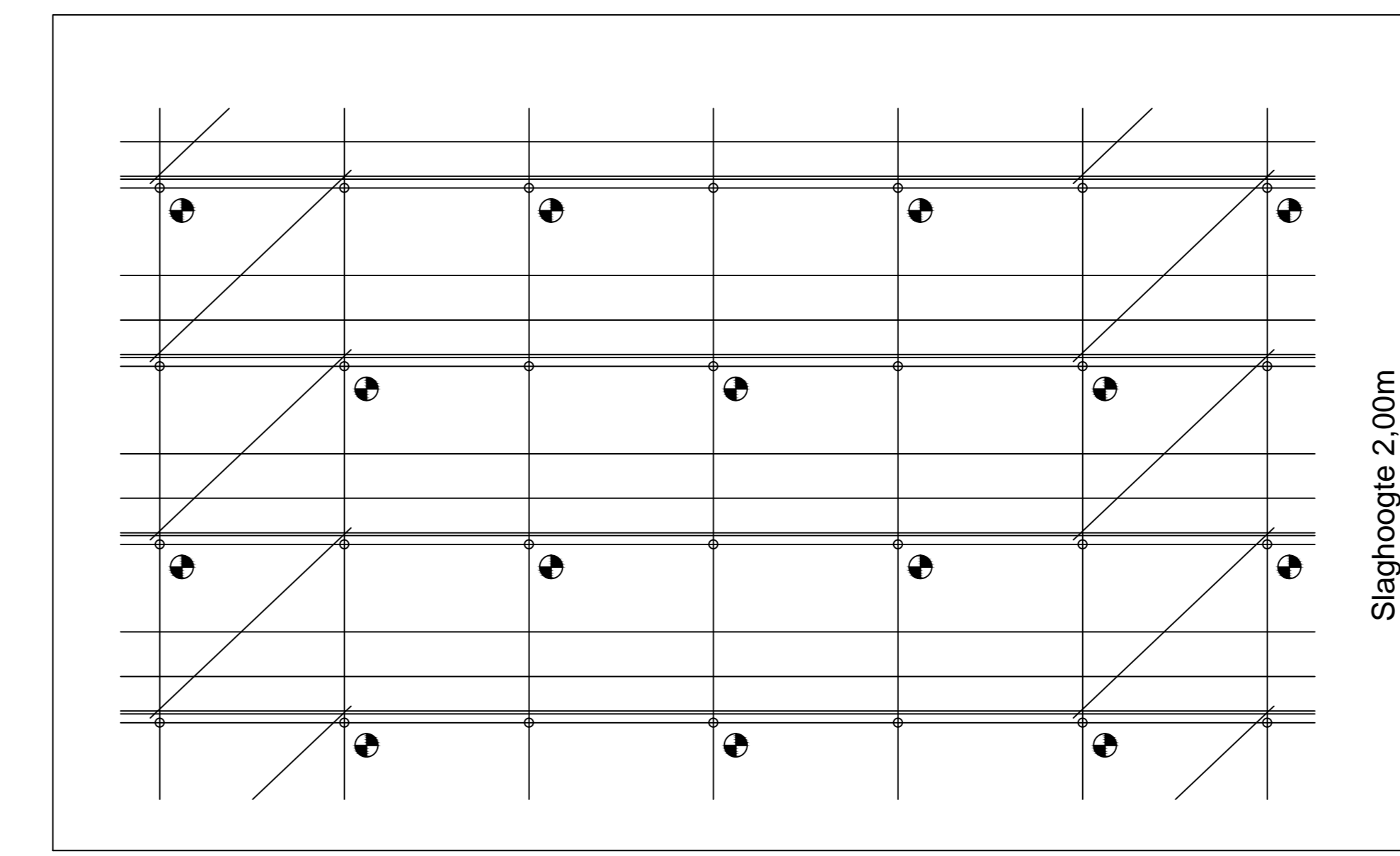


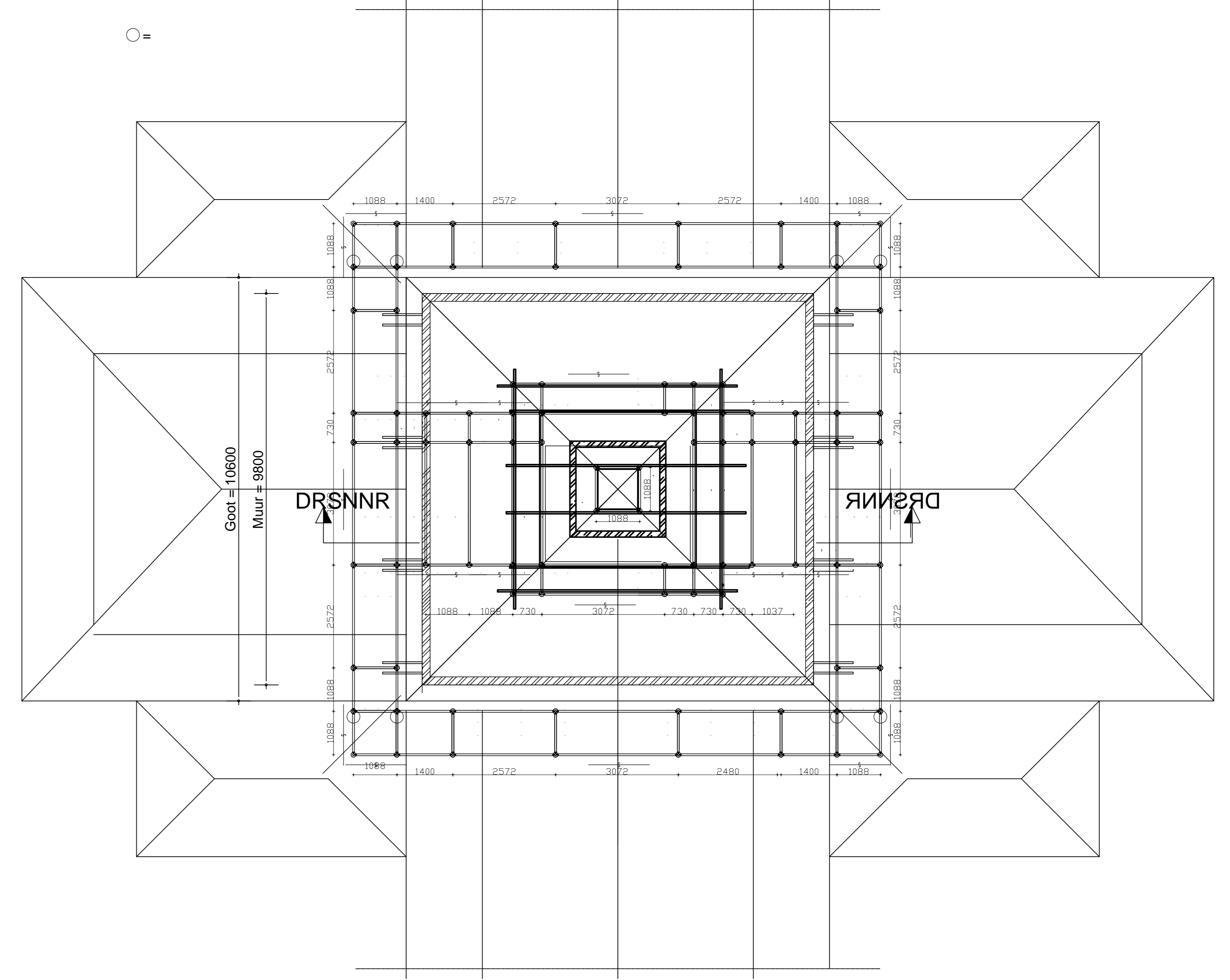
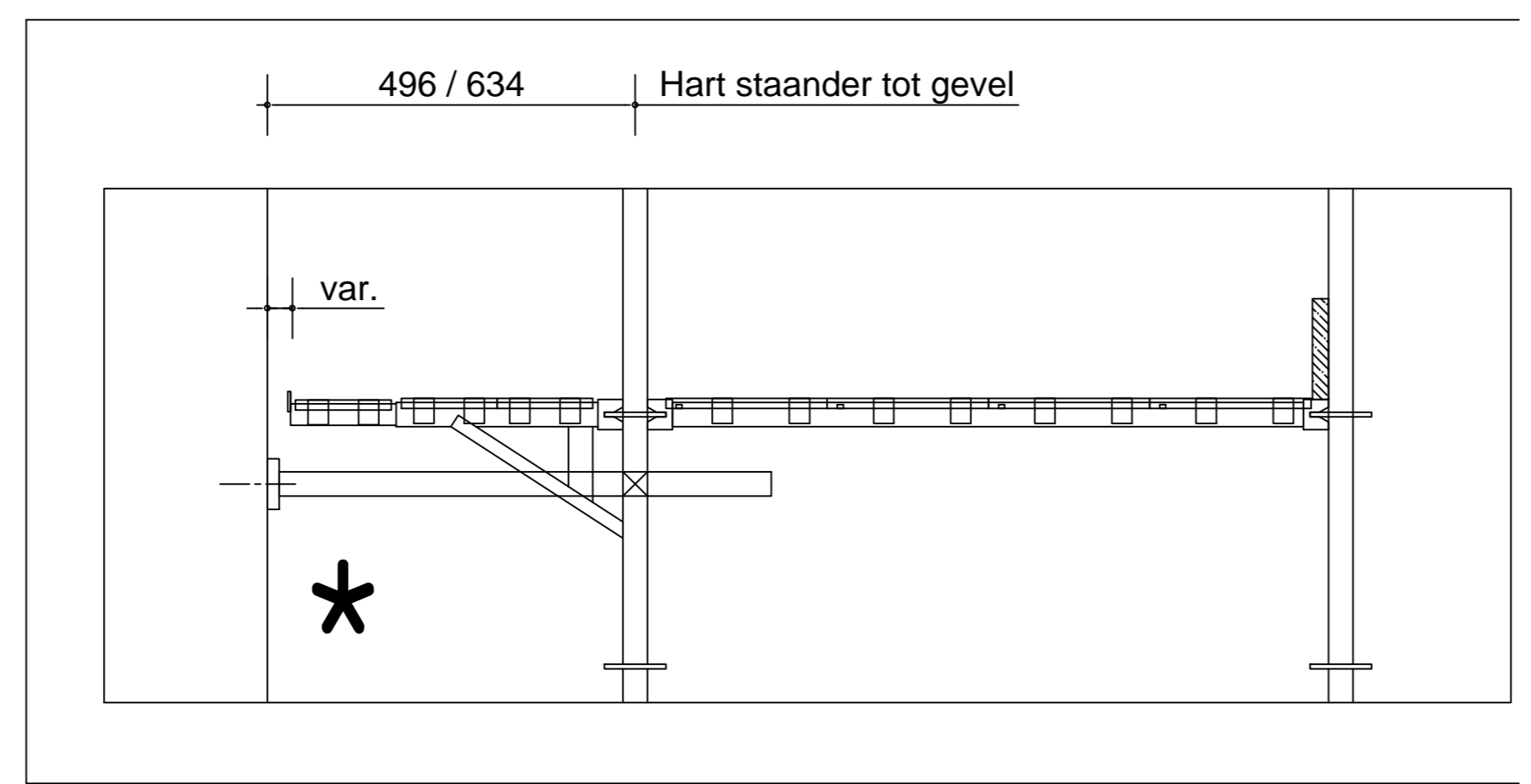
Detail verankering met oogbout en kunststof plug



Alternatieve bouten en pluggen dienen geschikt te zijn voor een minimale gebruiksbelasting op trek van 5kN.  
Verankeringspatroon "Tweeslag verspringend"



Detail vloer en verankering



- Ondergrond :
- Steigers op schuine daken m.b.v. zadel en d.m.v. kantel voetspindlers.
  - Steigers op onverharde ondergrond: plaatsen op stelconplaten, stalen rijplaten of draglineschotten.
  - Steigers op daken: doorstempeling in overleg met de constructeur.
  - Waar nodig zijn op de tekening de staanderbelastingen per doorsnede opgegeven.
- Verankering:
- De steiger op de aangegeven plaatsen ( \* ) verankeren: verankeren aan wanden (tweeslag-patroon).
  - Ankerbuizen aan de staanders max. 0,2m onder de werkvloer.
- Schoren:
- De steiger op de aangegeven plaatsen ( S ) voorzien van windschoren over de gehele hoogte, max. 4 vakken tussen de windschoren.
  - De steiger op de aangegeven plaatsen voorzien van verticale steekschoren.
  - De steiger op de aangegeven plaatsen voorzien van verticale steekschoren in de onderste slag.
  - De steiger op de aangegeven plaatsen voorzien van horizontaal schoorverband.
- Beveiliging:
- Bij alle vloeren, 2 leuningen en kantplank aan de buitenzijde.
- Bekleding:
- Steiger bekleden met 90% windreducerend gaas.
- Toelaatbare belasting:
- Maximaal een vloer belasten met 2,0 kN/m<sup>2</sup> tussen de staanders en 1,5 kN/m<sup>2</sup> vóór de binnenstaander.
  - Een tweede vloer belasten met maximaal 1,0 kN/m<sup>2</sup>.

REV. Wijziging: 19-07-2013 05-09-2013	Getekend	Datum	Gecontroleerd	Datum
 <b>STRIEGEL BOUW</b> Troelstrastraat 34 3371 VK te Hardinxveld Tel: 06-4024891 Email: R.striegel@kpnmail.nl	Status <b>Definitief</b> Omschrijving <b>Steigertekening</b>		Schaal <b>1:100</b> Datum <b>15-07-2013</b> Formaat <b>A0</b> Getekend <b>Rbs</b> Project nr. <b>13047 03</b>	
	Project : kerk te Halsteren. Opdrachtgever :		 <b>HDV STEIGERBOUW</b>	