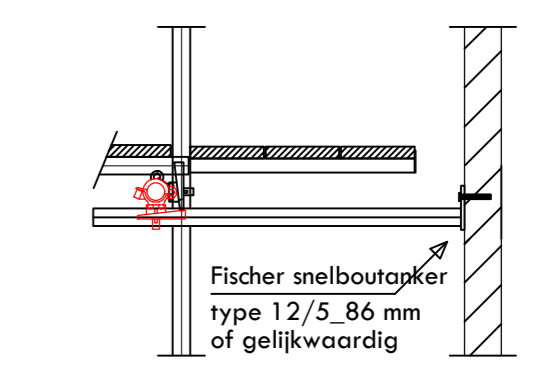
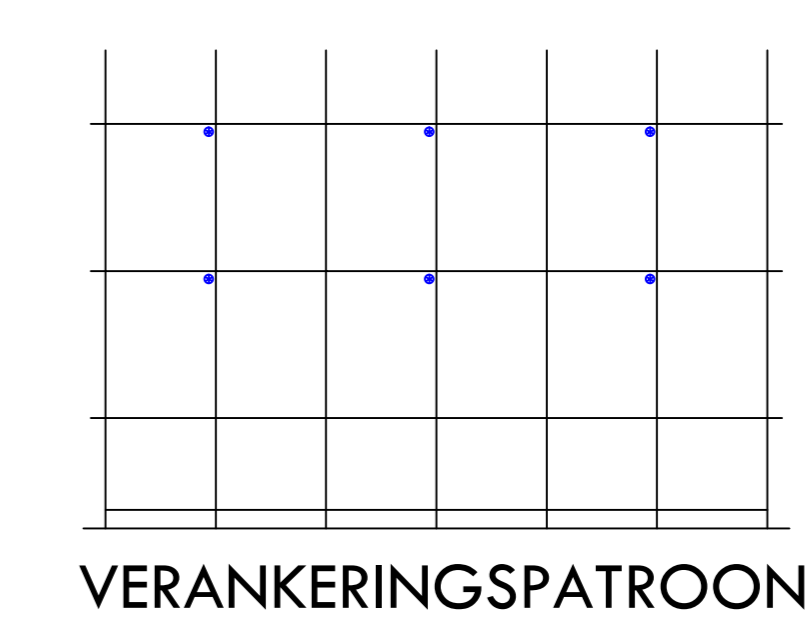
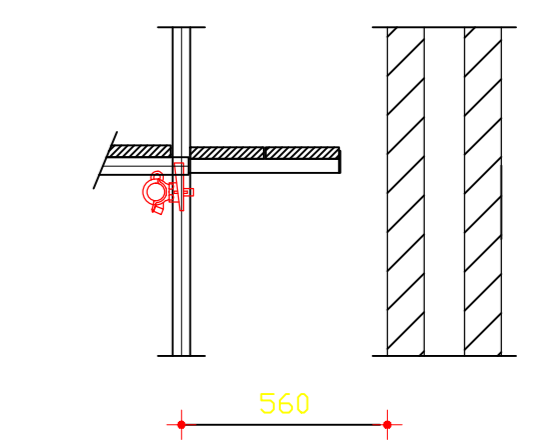
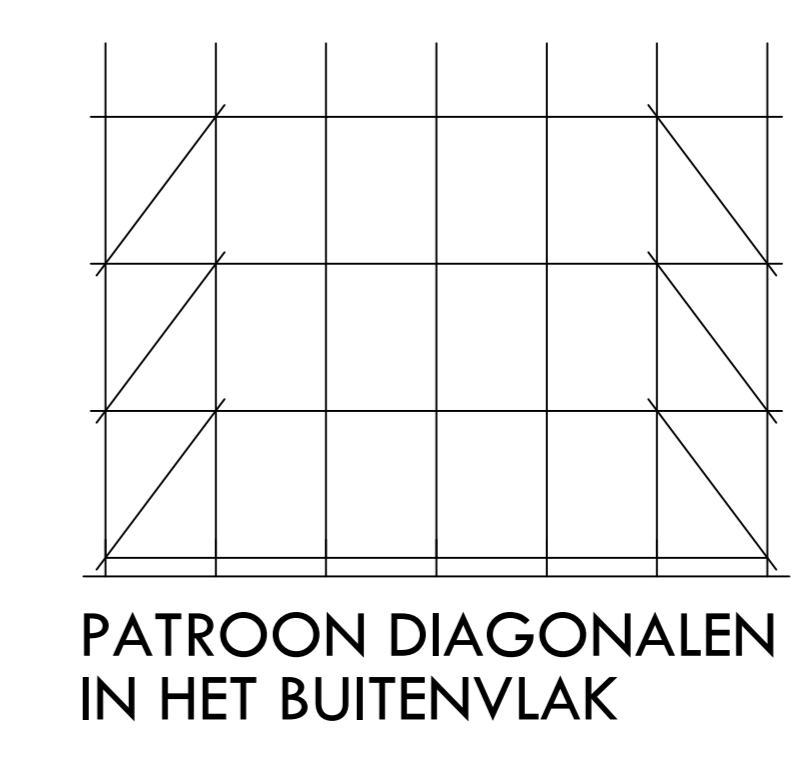


Schoor B.A.



STANDAARD VERANKERING
IN BUITENGEVEL.

VERANKERING.



PLAATSBEPALING BINNENSTAANDER
T.O.V. BUITENKANT GEVEL



Belastbaarheid:
- 150 kg per m².
Verankering:
- Steiger verankeren zoals in het bovengezide ankerpatroon.
Stabiliteit:
- Steiger voorzien van langsschoren elk 5e vak.
Overige:
- Elke vloer voorzien van 2 leuningen aan de buitenzijde.
- In ruwbouw fase 3 planken voor de binnenstaander toepassen.
- Steiger mag bekleed worden met maximaal 50% windreducerend gaas.
- Het is niet toegestaan om de bouwlift direct aan de steiger te verankeren, de bouwlift dient zelf aan het bouwwerk te worden verankerd.

REV. Wijziging:	09-04-2013 26-05-2013 04-06-2013	Getekend	Datum	Gecontroleerd	Datum
 STRIEGEL BOUW Troestraat 34 3371 VK te Hardinxveld Tel: 06-40248891 Email: R.striegel@kpm.nl	Status	Definitief.			
	Project - Smedelij/hotel Amsterdam.	Omschrijving	Steigertekening		
Opdrachtgever:	 VolkerWessels		Schaal	Datum	
			1:100	02-04-2013	
			Formaat	Getekend	Project nr. Tek nr.
			A0	Rbs	13008 05